

# SOLDATECH

Nederlands  
English  
Deutsch



Automatische lashelm  
Automatic welding helmet  
Automatisches Schweißhelm

EWH1, EWH1LK, EWH1LE, EWH1LF

Montage- en gebruiksinstructies  
Installation and operating instructions  
Montage- und Bedienungsanleitung

## Inhoudsopgave

1. Algemene informatie.....	2
2. Veiligheidsvoorschriften.....	3
3. Instructies voor gebruik.....	4
Controle voor gebruik .....	4
Instellen van de tint (shade).....	4
Instellen van de gevoeligheid (sensitivity) .....	4
Instellen van de vertraging (delay).....	5
Instellen van de pasvorm .....	5
4. Onderhoud .....	6
Onderdelen van de lashelm .....	6
Onderdelen ADF (Automatisch Donkerkleurend Filter).....	6
Onderhoud van de lashelm .....	7
5. Technische specificaties .....	7
6. Garantie.....	8
EG-verklaring van overeenstemming - Declaration of conformity – EG- Konformitätserklärung - Declaration de conformite - Dichiarazion di conformita- Declaracion de conformidad.....	22

## Table of contents

1. General.....	9
2. Safety rules.....	9
3. Instructions for use.....	10
Check before use .....	10
Adjusting the shade.....	10
Adjusting the sensitivity .....	10
Adjusting the delay settings .....	11
Adjusting the fit.....	11
4. Maintenance.....	12
Parts list and drawing of welding helmet.....	12
Parts ADF (Automatic Darkening Filter) .....	12
Maintenance of the welding helmet.....	13
5. Technical specifications.....	13
6. Warranty.....	14
EG-verklaring van overeenstemming - Declaration of conformity – EG- Konformitätserklärung - Declaration de conformite - Dichiarazion di conformita- Declaracion de conformidad.....	22

## Inhaltverzeichnis

1. Allgemeine Informationen .....	15
3. Vorbereitungen zum Sicheren Einsatz .....	16
Überprüfen Sie vor jedem Einsatz:.....	16
Einstellung des Farbtons (Schattierung).....	17
Empfindlichkeit einstellen (sensitivity) .....	17
Verzögerungszeit einstellen (delay) .....	17
Einstellen der Persönlichen Passform .....	18
4. Wartung.....	19
Schweißhelm Teile.....	19
Teile SVS (selbstverdunkelnder Schweißfilter).....	19
Wartung des Schweißhelmes .....	20
5. Technische Spezifikationen .....	20
6. Garantie .....	21
EG-verklaring van overeenstemming - Declaration of conformity – EG- Konformitätserklärung - Declaration de conformite - Dichiarazion di conformita- Declaracion de conformidad.....	22

## 1. Algemene informatie

Voor het in gebruik nemen van deze machine dient eerst de gebruiksaanwijzing volledig te lezen en te begrijpen!!!

Deze handleiding bevat belangrijke informatie voor de juiste manier van het installeren, de werking en het onderhouden van de uitrusting die hierin beschreven is. Bij het gebruik van elke automatische lashelm komen verschillende risico's op eigen verwondingen of eigendomsschade kijken. Iedereen die in aanraking komt met het installeren, onderhouden of met de werking van de automatische lashelm moet volledig bekend zijn met de inhoud van deze handleiding. Om u te beschermen tegen het oplopen van persoonlijk letsel of eigendomsschade dient u de volgende aanwijzingen en instructies in deze handleiding op te volgen.

Iedere Soldatech automatische lashelm is geproduceerd in overeenstemming met de Europese Richtlijn 89/686/EEC. Bij iedere automatische lashelm wordt een handleiding inclusief conformiteitsverklaring geleverd, deze dienen goed bewaard en bijgehouden te worden.

Omdat er in het oog van de kwaliteit constant verbeteringen aan de apparatuur worden doorgevoerd, behoudt Valkenpower BV (houder "Soldatech") zich het recht voor om specificaties van de in de handleiding beschreven apparatuur te wijzigen.

## 2. Veiligheidsvoorschriften

1. Gebruik deze lashelm niet voor laserlassen of lassen met zuurstof en acetyleen.
2. Plaats de lashelm nooit op een hete ondergrond.
3. Open het filter nooit en voorkom schokken en andere mechanische belastingen.
4. Controleer voor het werken met de lashelm of de schakelaar "WELDING" / "GRINDING" in de juiste stand staat, de lashelm beschermt niet tegen botsende voorwerpen, voorkom iedere vorm van mechanische belasting.
5. Deze lashelm biedt geen bescherming tegen explosies en corrosieve vloeistoffen.
6. Voer geen wijzigingen uit aan deze lashelm, gebruik alleen onderdelen welke in deze gebruiksaanwijzing zijn vermeld. Alleen gespecialiseerde personen mogen onderdelen vervangen en eventueel reparaties uitvoeren, wanneer u zich hier niet aan houdt kan geen aanspraak op garantie worden gemaakt en kan er gevaar voor de operator opleveren.
7. Verduistert de lashelm niet direct na het ontsteken van de lasboog, stop dan onmiddellijk de werkzaamheden en neem contact op met uw leverancier.
8. Dompel het filter nooit in water en voorkom elk contact met water.
9. Gebruik geen oplosmiddelen op het filter en lashelm onderdelen.
10. Gebruik de lashelm alleen bij temperaturen tussen -5°C en +55°C.
11. De lashelm moet worden opgeslagen bij temperaturen tussen -20°C en +70°C.
12. Bescherm het filter tegen vloeistoffen en stof.
13. Maak de bescherming van het filter, sensor en solar cellen regelmatig schoon met een zachte tissue.
14. Vervang de voorste bescherming van het filter indien deze is beschadigd door krassen, breuken of brandplekken.
15. De lashelmen zijn ontworpen om de ogen en het gezicht te beschermen tegen vonken, spatten en tegen schadelijke straling onder normale lascondities. De lasfilter wordt automatisch donker wanneer er een lasboog gevormd is en wordt weer doorzichtig als het lassen is gestopt.
16. De lashelmen worden klaar-voor-gebruik geleverd, het enige wat u moet doen voor u kunt gaan lassen is de positie van de hoofdband aanpassen en het juiste shade nummer te kiezen wat voor de laswerkzaamheden van toepassing is.
17. U dient voor gebruik van de lashelmen de test indicatieknop in te drukken en er zeker van te zijn dat er spanning op de lashelm staat en het scherm naar behoren functioneert, indien dit niet het geval is, vervang dan de batterij.

Waarschuwing! Indien bovenstaande regels niet worden nageleefd, kan dit lichamenlijk letsel veroorzaken .

### 3. Instructies voor gebruik

#### Controle voor gebruik

1. Controleer of de beschermende film van de binnen- en buitenbeschermplaat is verwijderd.
2. Controleer of het venster aan de voorzijde schoon en vrij is van stof. Let ook op of de 2 sensoren aan de voorzijde schoon zijn. Controleer ook het venster aan de binnenzijde.
3. Inspecteer alle bedieningselementen voor gebruik op beschadigingen of defecten. Elk beschadigd onderdeel dient direct vervangen te worden. Let op krassen, breuken en deuken, Dit om persoonlijk letsel te voorkomen.
4. Controleer voor elk gebruik de testindicatieknop aan de binnenzijde van de laskap om er zeker van te zijn dat er spanning op de filter staat.
5. Controleer voor elk gebruik of het filter omschakelt van licht naar duister.

#### Instellen van de tint (shade)

Selecteer, volgens de lijst (fig.2), het juiste tint (shade) nummer en stel dit in met de instelknoppen. Stel met de knop (fig.1) in welke tint u nodig heeft. Ben er zeker van dat U de juiste instelling hebt ingesteld voor de uit te voeren werkzaamheden.

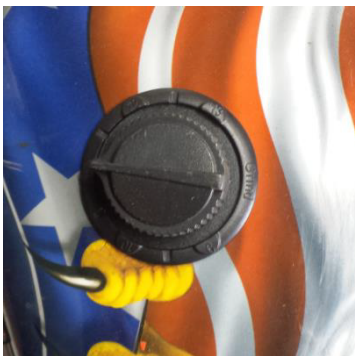


Fig. 1

Welding Process	Arc Current(Amperes)												
	0.5	2.5	10	20	40	80	125	175	225	275	350	450	
SMAW					9	10		11		12		13	
MIG(heavy)							10	11	12		13		
MIG(light)							10	11	12		13		
TIG,GTAW			9	10		11		12		13			
MAG/GO <sub>2</sub>						10	11	12		13			
PAC							11		12			13	
PAW			8	9	10	11		12		13			

Note: \*SMAW–Shielded Metal Arc Welding. \*TIG, GTAW–Gas Tungsten Arc Welding(GTAW)(TIG).  
\*MIG(heavy)–MIG on heavy metals \*PAC–Plasma Arc Cutting. \*PAW–Plasma Arc Welding  
\*MIG(light)–MIG on light alloys

Fig. 2

#### Instellen van de gevoeligheid (sensitivity)

De gevoeligheid kan worden ingesteld met de Sensitivity-knop (2, fig.3), de gevoeligheid is afhankelijk van de lasroom en omgevingslicht. De aanbevolen instellingen zijn als volgt:

1. Stel LOW in wanneer u gaat lassen met hoog ampèreage of wanneer u last in een lichte omgeving.
2. Stel HIGH in wanneer u gaat lassen met laag ampèreage of wanneer u moet lassen in een donkere omgeving. Stel HIGH in voor lage stroom ARC lassen of lassen met Argon.
3. De middenrange is geschikt voor de meeste laswerkzaamheden zowel binnen als buiten.



Fig. 3

## Instellen van de vertraging (delay)

De vertragingstijd is de tijd die de helm nodig heeft om van volledig duister naar volledig licht te schakelen, afhankelijk van de lasstroom en de lengte van de lassen. Deze stelt u in met knop 1 (fig.3). De aanbevolen instellingen zijn als volgt:

1. Stel MIN (0,1s-0,25s) in wanneer u gaat puntlassen, korte lassen moet leggen of wanneer u naden moet lassen.
2. Stel MAX (0,85s-1s) in wanneer u met hoog ampèrage gaat lassen of om vermoeidheid van de ogen bij ARC lassen te voorkomen.
3. De middenrange is geschikt voor de meeste laswerkzaamheden zowel binnen als buiten.

## Instellen van de pasvorm

Naast het instellen van de vorige waarden is natuurlijk de pasvorm van de lashelm ook van groot belang. Deze dient u als volgt in te stellen:

1. Met riem 1 (fig.4) stelt u in hoever de lashelm over uw hoofd valt. Laat deze zo laag mogelijk komen om ook uw hals voldoende te beschermen.
2. Met draaiknop 2 (fig.4) stelt u in hoe strak of los de hoofdband zit, deze dient strak te zitten, maar niet zodanig dat u hier last van heeft.
3. Met draaiknop 3 (fig.4) stelt u in hoe makkelijk u de helm omhoog/omlaag kan bewegen.



Fig. 4

## 4. Onderhoud

### Onderdelen van de lashelm

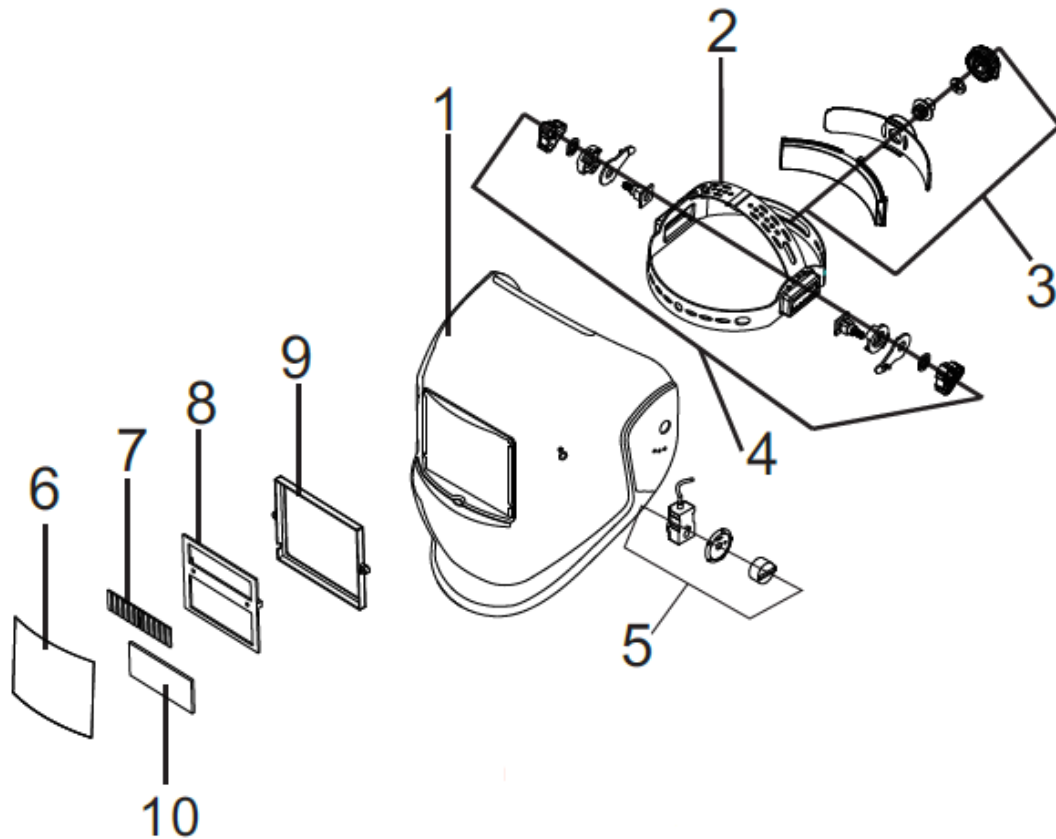


Fig. 5

1	Lashelm	6	Beschermvenster
2	Hoofdtoisel	7	Zonnecel
3	Hoofdtoisel afstelknop	8	ADF (Automatisch Donkerkleurend Lasfilter)
4	Afstelknop stand lashelm	9	Montageraam filter
5	Knop voor instellen van tint	10	UV/IR filter

### Onderdelen ADF (Automatisch Donkerkleurend Filter)

1	Testknop
2	Instelknop vertraging
3	Instelknop gevoeligheid
4	LCD
5	Lithium batterij
6	Lage spanning indicator
7	Arc sensor
8	Zonnecel
9	UV/IR filter

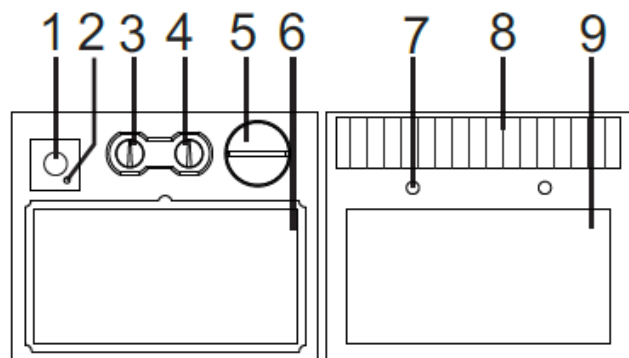


Fig. 6

## Onderhoud van de lashelm

Vervang beschermvensters indien deze beschadigd of gebroken zijn.

1. Verwijder het buitenste beschermvenster door dit in het midden op de tillen met een vinger en het venster uit de geleiding te schuiven.
2. Maak de filter voorzichtig schoon met een zachte tissue of een schone, niet- pluizende, katoenen doek. Gebruik nooit water of een andere vloeistof of reinigingsmiddelen op olie basis of met bijtende stoffen.
3. Plaats het beschermvenster terug.
4. Controleer of het beschermvenster goed in de geleiding is geplaatst.
5. Herhaal stappen 1 t/m 4 voor het beschermvenster aan de binnenkant.
6. Maak de lashelm met een vochtige doek schoon, gebruik hiervoor alleen water of neutrale reinigingsmiddelen, let hierbij op dat er geen vocht op de beschermglazen terecht komt.
7. Verwijder nooit het filter uit de lashelm.

## 5. Technische specificaties

---

	<b>EWHI</b>	<b>EWHILK/LE/LF</b>
OPTISCHE KLASSE	1/2/1/2	1/1/1/3
ZICHTVELD / VENSTER	98 x 43MM	98 x 48MM
AFMETING CASSETTE	110 x 90 x 9MM	110 x 90 x 9MM
AANTAL SENSOREN	2	2
HELDERHEID LICHT	DIN 4	DIN 4
INSTELBARE DONKER TINTEN	9 ~ 13	9 ~ 13
KLEUR REGELKNOP	BUITENZIJDJE, VARIABEL	BUITENZIJDJE, VARIABEL
AAN/UIT SCHAKELEN	VOLAUTOMATISCH	VOLAUTOMATISCH
BESCHERMING (UV/IR)	DIN 16	DIN 16
VOEDING / ZONNECEL	1X CR2032 LITHIUM BATTERIJ	2X CR2032 LITHIUM BATTERIJ
OMSCHAKELTIJD = LICHT NAAR DONKER	1/25000s	1/25000s
DONKER NAAR LICHT	0.1 - 1.0s	0.1 - 1.0s



## 6. Garantie

1. De garantie treed in werking op de datum vermeld op de aankoopnota en heeft een geldigheid van 12 maanden.
2. De garantie is niet overdraagzaam zonder een schriftelijke verklaring van toestemming van Uw leverancier.
3. Zonder aankoopnota kan geen aanspraak op garantie worden gemaakt.
4. Garantie is alleen van toepassing als het product volgens de bijgeleverde gebruiksaanwijzing gebruikt wordt en uitsluitend voor het doel waarvoor het is ontworpen.
5. Er mogen geen wijzigingen aan het product worden uitgevoerd.
6. De garantie is niet van toepassing bij onoordeelkundig gebruik.
7. Eventuele verzendkosten vallen niet onder de garantie bepaling.
8. Reparaties dienen uitsluitend door Uw leverancier te geschieden. Elk door derden uitgevoerde reparatie(s) zullen (zal) de aanspraak op garantie doen vervallen.
9. Reparaties gedurende de garantie periode zal de geldigheid niet verlengen. Wel wordt een garantie op de reparatie van drie maanden afgegeven mocht de reguliere garantietermijn vervallen.
10. De eventueel uit te voeren onderhoudswerkzaamheden, beschreven in de gebruiksaanwijzing, dienen tijdig uitgevoerd te worden.
11. Voor garantie kunt u enkel terecht bij het verkooppunt waar u het artikel heeft aangekocht.

Soldatech is een onderdeel van Valkenpower BV

# 1. General

Before starting to use the machine you need to read and fully understand the manual!!!

This manual contains important information about the proper way of installing, operating and maintaining the equipment described in this manual. When using an automatic welding helmet, there is a variety of risks that may occur, resulting in personal injury or property damage. Everyone who is involved with the installation, maintenance or operation of the automatic welding helmet must be fully familiar with the contents of this manual. To protect yourself against personal injury or property damage you need to follow the following information and instructions in this manual.

Every Soldatech automatic welding helmet is manufactured in accordance with the Machinery Directive 89/686/EEC. Every automatic welding helmet is supplied with a manual including a declaration of conformity. These must be stored and kept up to date properly.

Because of quality reasons constant improvements are going to be made on the equipment, Valkenpower BV (holder "Soldatech") reserves the right to alter specifications of the equipment described in this manual.

## 2. Safety rules

1. This helmet is not suited for laser welding or welding with oxygen and acetylene.
2. Never place the welding helmet on a hot surface.
3. Never open the filter and avoid shocks or other mechanic loads.
4. Check if the "WELDING" / "GRINDING" switch is in the correct setting before working. The welding helmet provides no protection against hitting objects, avoid any mechanical load.
5. The welding helmet provides no protection against explosions and corrosive fluids.
6. Do not make any adjustments/adaptations to this welding helmet, use only parts which are mentioned in this manual. Only specialized persons/companies are allowed to replace parts or perform repair jobs, failure to heed these instructions may void warranty and cause possible danger for the user of the welding helmet.
7. In case the welding helmet does not immediately darken after ignition of the welding arc, immediately stop working with the helmet and contact your Soldatech- retailer.
8. Never submerge the filter in water and avoid any contact of the helmet with water.
9. Never use solvents on the filter and any other parts of the helmet.
10. Only use the welding helmet in temperatures between -5°C and +55°C.
11. The helmet must be stored at temperatures between -20°C and 70°C.
12. Protect the filter against fluids and dust.
13. Regularly clean the protector of the filter, sensor and solar cells with a soft tissue.
14. Replace the front protection of the filter in case it is damaged, scratched, broken or shows burn marks.
15. The welding helmet is designed to protect the eyes and face against sparks, spatter and dangerous radiation under normal welding circumstances. The filter automatically turns dark when an arc is ignited and returns to a see-through state after the welding has stopped.
16. The welding helmets are delivered ready-to-use, all you have to do before you can go welding is adjust the headband and choose the correct shade number for the welding that you are about to perform.



## Adjusting the delay settings

The delay time is the time which the helmet needs to switch from fully dark to fully light, depending on the welding current and the welding length. The delay can be adjusted with button 1 (fig.3), the recommended settings are as follows:

1. Set to MIN (0,1s-0,25s) for spot welding, short welds or when welding seams.
2. Set to MAX (0,85s-1s) for welding with high amperage and to prevent exhaustion of the eyes during ARC welding.
3. The middle range is suited for most welding both indoors and outdoors.

## Adjusting the fit

Besides setting the correct values for the settings above, adjusting the fit is also very important. It can be adjusted as follows:

1. With belt 1 (fig.4) U can set how far the helmet goes over your head. Let the helmet go as low as possible in order to also protect the neck sufficiently.
2. With adjustment knob 2 (fig.4) you can set the tightness of the headband, this should be tight, but not so tight that it causes suffer.
3. With adjustment knob 3 (fig.4) you can set how easily the mask can move up and down.



Fig. 4

## 4. Maintenance

### Parts list and drawing of welding helmet

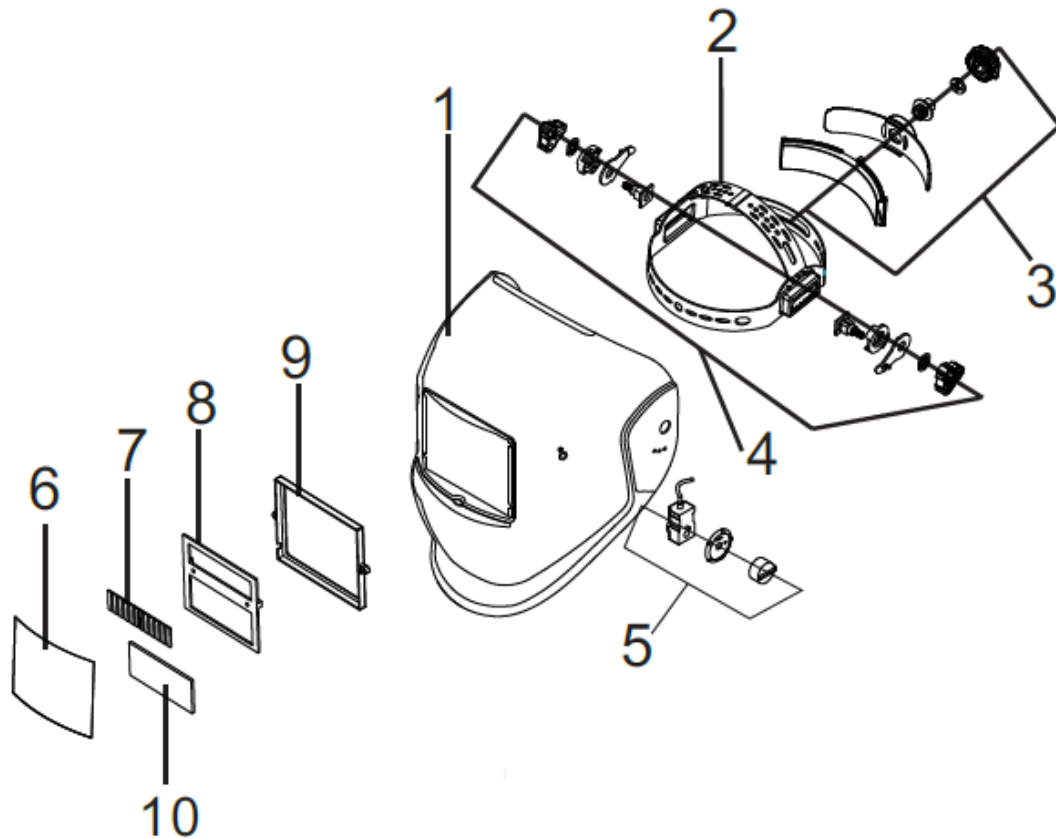


Fig. 5

1	Helmet body	6	Protective plate
2	Headgear	7	Solar panel
3	Headgear adjusting knob	8	Fixed plate
4	Headgear angle adjusting knobs	9	Press card
5	Shade no. Adjusting knob	10	UV/IR filter

### Parts ADF (Automatic Darkening Filter)

1	Self-test button
2	Low voltage indicator
3	Delay time control knob
4	Sensitivity control knob
5	Lithium batteries
6	LCD
7	Arc sensor
8	Solar cell
9	UV/IR filter

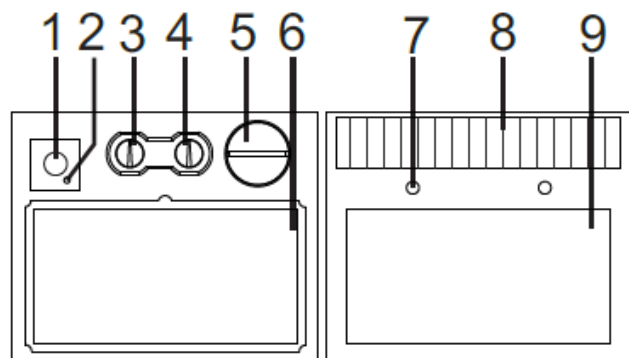


Fig. 6

## Maintenance of the welding helmet

Replace the protective plates in case they are damaged or broken.

8. Remove the outer protective plate by lifting it in the middle with a finger and sliding the plate out of the guide.
9. Clean the filter carefully with a soft tissue or clean soft cotton cloth. Never use water, other fluid, oil-based detergents or corrosive fluids.
10. Place back the protective plate.
11. Check if the protective plate is placed back correctly in the guide.
12. Repeat steps 1 to 4 for the inside.
13. Clean the welding helmet with a damp cloth, only use water or neutral cleaners, during cleaning make sure the protective plates don't get wet.
14. Never remove the filter out of the welding helmet.

## 5. Technical specifications

---

	EWHI	EWHLK/LE/LF
OPTICAL CLASS	1/2/1/2	1/1/1/3
FIELD OF VISION / WINDOW	98 x 43MM	98 x 48MM
CASSETTE DIMENSIONS	110 x 90 x 9MM	110 x 90 x 9MM
NUMBER OF SENSORS	2	2
LIGHT BRIGHTNESS	DIN 4	DIN 4
CONFIGURABLE DARK SHADES	9 ~ 13	9 ~ 13
COLOUR CONTROL KNOB	OUTSIDE, VARIABLE	OUTSIDE, VARIABLE
SWITCH ON/OFF	FULLY AUTOMATIC	FULLY AUTOMATIC
PROTECTION (UV/IR)	DIN 16	DIN 16
POWER SUPPLY / SOLAR CELL	1x CR2032 LITHIUM BATTERY	2x CR2032 LITHIUM BATTERY
SWITCHING TIME = LIGHT TO DARK	1/25000s	1/25000s
DARK TO LIGHT	0.1 - 1.0s	0.1 - 1.0s

## 6. Warranty

1. The warranty enters into force on the date that is mentioned on the receipt and has a validity of twelve months.
2. The warranty is not transferable without written permission of your distributor.
3. Warranty cannot be claimed without a receipt.
4. Warranty only applies when the product is used according to the included manual and is used exclusively in the way it was designed for.
5. No changes can be made to the product.
6. The warranty does not apply in case of injudicious use.
7. Possible shipping costs are not covered by the warranty.
8. Repairs should exclusively be carried out by your supplier. Repair(s) carried out by others will result in cancellation of the warranty.
9. Repairs that are carried out during the warranty period will not extend the validity of the warranty. There will be given a warranty of three months on the repair itself in case the regular warranty should expire.
10. Potential maintenance of the product, as described in the user manual, should be carried out on time.
11. For the warranty U can only turn to the outlet where U bought the product.

Soldatech is part of Valkenpower BV

# 1. Allgemeine Informationen

Bevor Sie dieses Gerät in Betrieb nehmen bitten wir Sie dieses Handbuch vollständig und sorgfältig durch zu lesen. Vergewissern Sie sich das Ihnen der Inhalt voll verständlich ist um Unfälle durch fehlerhafte Anwendung zu verhindern!!!

Diese Bedienungsanleitung enthält wichtige Informationen zur korrekter Installation, Betrieb und Wartung des beschriebenen Gerätes.

Bei Nutzung und Betrieb von einem Schweißhelm entstehen unterschiedliche Risiken welche zu Personen oder Sachschaden führen können. Alle Personen welche mit Wartung, Pflege und Nutzung des Gerätes belastet sind sollen bestens vertraut mit dem Inhalt dieser Bedienungsanleitung sein. Zum Schutz vor Personen und/oder Sachschaden bitten wir Sie die Anweisungen, welche in dieser Bedienungsanleitung ausführlich beschrieben werden, immer verantwortlich zu befolgen.

Jeder Soldatech Automatischer Schweißhelm wird gemäß der Europäischen Richtlinie 89/686/EWG hergestellt. Zudem wird jeder Soldatech Automatischer Schweißhelm mit Bedienungsanleitung, Konformitätserklärung und Wartungsprotokoll geliefert. Bitte verwahren und dokumentieren Sie diese Unterlagen sorgfältig.

Da wir unsere Qualität hoch halten und somit ständig verbessern führen wir dauernd Verbesserungen an unseren Geräten durch. Valkenpower bv. (Inhaber " Soldatech ") behält sich somit das Recht, Spezifikationen, des in diesem Handbuch beschriebenen Gerätes, zu ändern.

## 2. Sicherheitsvorschriften

1. Verwenden Sie diesen Schweißhelm in keinem Fall zu Schweißarbeiten mit Laser, Sauerstoff und Acetylen.
2. Legen Sie die Schweißhelm niemals auf eine heiße Oberfläche/einen heißen Untergrund.
3. Öffnen Sie niemals den Filter und vermeiden Sie Stoß und andere mechanischen Belastungen des Helmes.
4. Überprüfen Sie vor der Arbeit mit dem Schweißhelm ob der Schalter „Schweißen“ und der Schalter "Schleifen“ sich in der gewünschten Position befinden. Der Schweißhelm schützt nicht vor Konflikt (stoß) zwischen Objekten. Vermeiden Sie jede Form von mechanischer Belastung.
5. Ein Schweißhelm bietet keinen Schutz vor Explosionen und korrosiven Flüssigkeiten.
6. Es wird aus Sicherheitsgründen strengstens untersagt sämtliche Änderungen an dem Schweißhelm durch zu führen. Verwenden Sie ausschließlich (Original) (Ersatz)Teile welche in dieser Bedienungsanleitung genannt sind. Reparatur wie/und Ersatzarbeiten dürfen einzig und alleine durch Autorisierte Mechaniker durchgeführt werden. Ignorieren dieses Hinweises lässt sämtliche Garantieansprüche sofort verfallen . Eigenhändige Reparatur wie/und Ersatzarbeiten können zu gefährlichen Situationen führen und Unfallgefahr verursachen.
7. Verdunkelt der Schweißhelm nicht direkt nach dem Anzünden des Schweißbogens bitten wir Sie sofort die Arbeiten zu beenden und Ihren Lieferanten zu kontaktieren. Nicht beachten dieses Hinweises kann zu Dauerschaden an den Augen führen.



8. Vermeiden Sie jeglichen Kontakt mit Wasser oder anderen Flüssigkeiten! Tauchen Sie beispielsweise den Filter niemals in Wasser.
9. Verwenden Sie in keinem Fall Lösungsmittel auf dem Filter und anderen Schweißhelm-Teile.
10. Benutzen Sie die Schweißhelm nur bei Temperaturen zwischen 5 ° c und 55 ° c.
11. Lagern Sie den Schweißhelm immer bei Temperaturen zwischen 20 ° c und 70 Grad ° c.
12. Schützen Sie den Filter jederzeit gegen Flüssigkeiten und Staub.
13. Reinigen Sie den Schutz des Filters, Sensoren und den Solarzellen regelmäßig mit einem sauberen und weichen Tuch.
14. Ersetzen Sie die Schutzkappe des Filters sofort wenn diese zu Folge von Beschädigung durch Kratzer, Risse oder Flecke (beispielsweise Brennflecke) keine klare Sicht mehr bietet.
15. Schweißhelme sind entwickelt zum Schutz des Gesichtes und den Augen gegen Funken, Spritzwasser und schädliche Strahlung bei sämtlichen Schweißarbeiten welche unter normalen Konditionen durchgeführt werden. Der Schweißfilter ändert das Lichtverhältnis automatisch in ein gedunkeltes Verhältnis sobald der Bogen gebildet ist. Sobald die Schweißarbeiten beendet sind und das Lichtverhältnis sich wieder in einem verträglichen Zustand befindet ändert sich das Lichtverhältnis wieder automatisch.
16. Unsere Schweißhelme werden Einsatz-/gebrauchs-fertig geliefert. Stellen Sie nur noch die persönlich korrekt passende Position des Stirnbands/der Haltebügel ein.
17. Bedienen Sie, um einwandfreie Funktionsleistung vor dem Einsatz sicher zu stellen, zuerst die Test Taste. Dieser Test wertet aus ob der Schweißhelm der korrekten Spannung entspricht und ob die Schutzkappe einwandfrei Funktionsfähig ist.

**Wichtiger Hinweis! Nicht befolgen der oben genannten Sicherheitsmaßnahmen kann zu Unfallgefahr und Personenschäden führen!!**

### 3. Vorbereitungen zum Sicherem Einsatz

**Überprüfen Sie vor jedem Einsatz:**

1. Ist die Schutzfolie an der innen wie an der Außenseite des Fensters der Schutzkappe entfernt?
2. Ist die Innen wie an der Außenseite des Fensters der Schutzkappe sauber und frei von Staub damit klare Sicht garantiert ist? Überprüfen Sie auch ob beide Sensoren an der Vorderseite einwandfrei sauber sind!
3. Stellen Sie sicher dass alle Elemente des Helmes frei von sämtlichen Mängel und Defekte sind. Beschädigte Teile immer vor einem Einsatz ersetzen! Benutzen Sie den Helm in keinem Fall wenn dieser einen oder mehrere Mängel hervor zeigt um Unfallgefahr und Persönlichen Schaden zu verhindern. Beachten Sie beispielsweise Kratzer, Dellen und Brüche.
4. Bedienen Sie, um einwandfreie Funktionsleistung vor dem Einsatz sicher zu stellen, zuerst die Test Taste. Dieser Test wertet aus ob der Schweißhelm der korrekten Spannung entspricht und ob die Schutzkappe einwandfrei Funktionsfähig ist.
5. Schaltet der Filter Korrekt von Hell nach Dunkeln und von Dunkel nach Hell?

## Einstellung des Farbtons (Schattierung)

Wählen Sie die korrekte Farbton (Schattierung) Nummer mit Hilfe der Liste (Abb. 2). Stellen Sie den Farbton durch Bedienung von Taste Nr. 2 der Schaltfläche korrekt ein. Überzeugen Sie sich dass die Korrekte Einstellung gültig ist bevor Sie mit den Schweißarbeiten anfangen.



Abb. 1

Welding Process	Arc Current(Amperes)													
	0.5	2.5	10	20	40	80	125	175	225	275	350	450		
	1	5	15	30	60	100	150	200	250	300	400	500		
SMAW											9	10		
MIG(heavy)														
MIG(light)														
TIG,GTAW														
MAG/GO <sub>2</sub>														
PAC														
PAW														

Note: \*SMAW–Shielded Metal Arc Welding. \*TIG, GTAW–Gas Tungsten Arc Welding(GTAW)(TIG).  
\*MIG(heavy)–MIG on heavy metals \*PAC–Plasma Arc Cutting. \*PAW–Plasma Arc Welding  
\*MIG(light)–MIG on light alloys

Abb. 2

## Empfindlichkeit einstellen (sensitivity)

Die Empfindlichkeit kann festgelegt werden, mithilfe der Schaltfläche sensitivity (1, Abb. 3). Diese Schaltfläche befindet sich an der rechten Seite des Helmes. Die Korrekte Empfindlichkeit ist abhängig von dem aktuellen Schweißlicht wie dem allgemeinen Umgebungs Licht. Wir empfehlen Ihnen folgende Einstellungen:

1. Stellen Sie den Schalter auf niedrig (LOW)  
Wenn Sie mit hoher Stromstärke und/oder in einer hellen Umgebung Schweißen.
2. Stellen Sie den Schalter auf hoch (HIGH)  
wenn Sie mit geringer Stromstärke oder in einer dunklen Umgebung Schweißen.
3. Schalten Sie hoch (HIGH) um mit geringer Stromstärke Argonarc-Schweißarbeiten durch zu führen.
4. Die Mittlere Schaltstufe eignet sich bestens für die meisten allgemeinen innen und außen Schweißarbeiten.



Abb. 3

## Verzögerungszeit einstellen (delay)

Die Möglichkeit eine Verzögerungszeit ein zu stellen ist notwendig um dem Helm Gelegenheit zu bieten schalten zu können zwischen vollständiger Finsternis und vollständigem Licht. Die Verzögerungszeit ist abhängig von dem Schweißstrom und der Schweiß Länge. Das gewünschte Resultat sichern Sie mit Hilfe von Taste 2 (Abb.3)

Wir empfehlen Ihnen folgende Einstellungen:

1. Schalten Sie auf MIN (0,1s-0,25s) wenn Sie Punkt, kurz oder Nähte Schweißarbeiten durchführen wollen.

2. Schalten Sie auf MAX (0,85s-1s) wenn Sie mit Sie hohe Stromstärke Schweißen oder Starke Ermüdung durch hohe Belastung der Augen bei Argonarc-Schweißarbeiten zu vermeiden.
3. Die Mittlere Schaltstufe eignet sich bestens für die meisten allgemeinen innen und außen Schweißarbeiten.

## Einstellen der Persönlichen Passform

Zusätzlich zu den vorherigen Einstellwerten ist es selbstverständlich, zu Ihrer Persönlichen Sicherheit, sehr wichtig den Schweißhelm auf ihre Persönlichen Maße ein zu stellen.

Bitte befolgen Sie folgende Anweisungen:

4. Sichern Sie wie weit der Schweißhelm über Ihrem Kopf fällt mit Hilfe des Gürtels (Abb.4). Wir bitten Sie den Schweißhelm so niedrig wie möglich zu tragen damit ihr Hals auch ausreichend geschützt wird.
5. Mit Hilfe des Drehknopfes (Abb.4) sichern Sie den Stand des Stirnbandes. Bitte beachten Sie dass das Stirnband weder zu fest noch zu locker angezogen wird! Wir empfehlen ein fest angezogenes Stirnband wobei in Acht genommen wird das Sie keinen hinder durch zu schweren Druck empfinden!
6. Drehknopf Nr.3 (Abb.4) ermöglicht Ihnen zu bestimmen welche Beschränkungen der Helm ergibt in den Bewegungen nach oben und unten.



Abb. 4

## 4. Wartung

### Schweißhelm Teile

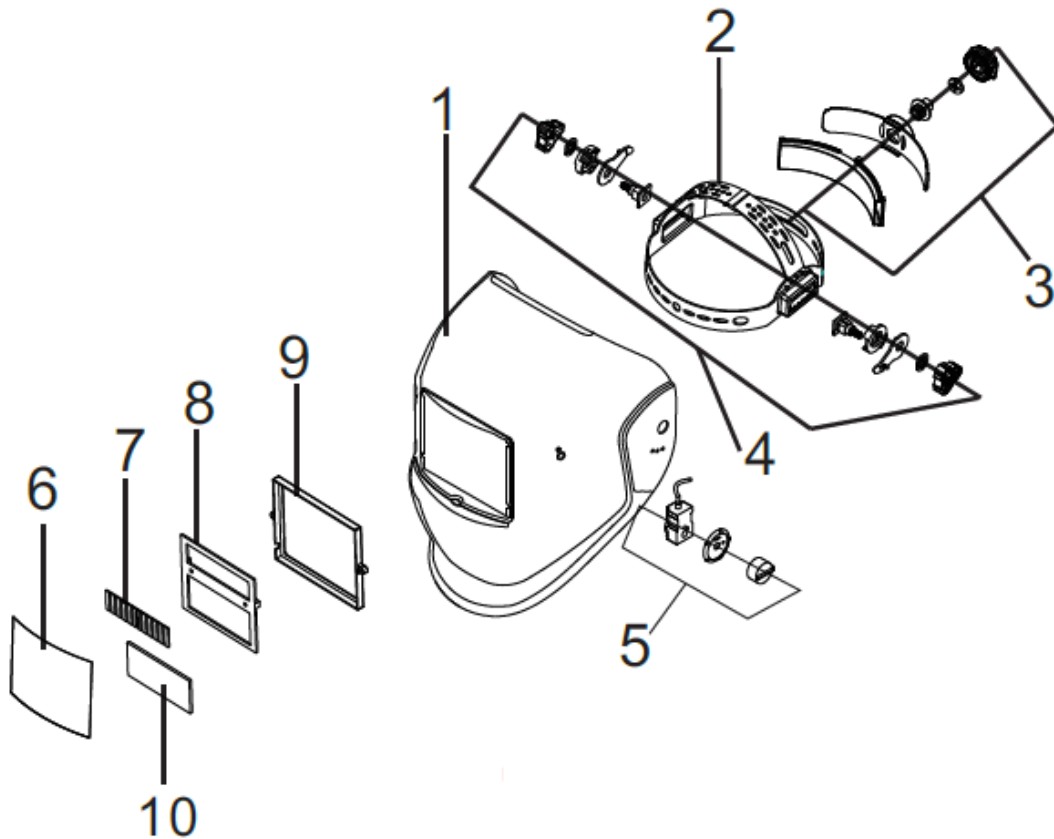


Abb. 5

1	Schweißhelm	6	Schutzfenster
2	Kopfgürtel	7	Solarzelle
3	Kopfgürtel Einstellknopf	8	SVS (selbstverdunkelnder Schweißfilter )
4	Stellknopf Stand Schweißhelm	9	Montagefenster Filter
5	Schaltfläche bestimmen Farbton	10	UV/IR Filter

### Teile SVS (selbstverdunkelnder Schweißfilter )

1	Test Schaltknopf
2	Stellknopf Verzögerung
3	Stellknopf Empfindlichkeit
4	LCD
5	Lithium-Batterie
6	Low-Voltage-Indikator
7	ARC-Sensor
8	Solarzelle
9	UV/IR Filter

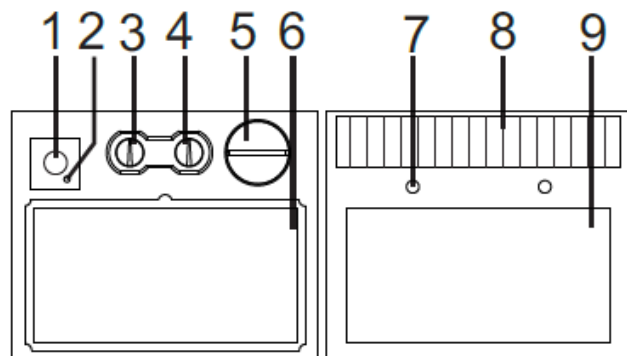


Abb. 6

## Wartung des Schweißhelms

Ersetzen Sie bei Anzeichen von Beschädigungen des Schutzfensters immer das Schutzfenster bevor Sie den Schweißhelm in Betrieb nehmen!

1. Entfernen Sie das äußere Schutzfenster durch dieses in der Mitte mit einem Finger aus der Führung zu schieben.
2. Reinigen Sie den Filter mit einem Weichen, sauberen und fusselreien (Baumwolle)Tuch. Verwenden Sie bitte niemals Wasser oder andere Flüssigkeiten wie Öl basierte Reinigungsmittel oder Reinigungsmittel mit ätzenden Substanzen.
3. Legen Sie das Schutzfenster erneut ein wenn Sie den Filter gereinigt haben.
4. Stellen Sie sicher dass das Schutzfenster wieder korrekt in die Führung fällt.
5. Wiederholen Sie die Schritte 1 bis 4 zum Reinigen der Innenseite des Schutzfensters.
6. Reinigen Sie den Schweißhelm mit einem feuchten Tuch. Verwenden Sie zu diesem Zweck einzig und alleine Wasser oder ein Neutrales Reinigungsmittel. Beachten Sie dass in keinem Fall Feuchtigkeit/Flüssigkeit in Berührung mit dem Schutzglas kommt!
7. Entfernen Sie niemals den Filter aus dem Schweißhelm!

## 5. Technische Spezifikationen

---

	EWHI	EWHLK/LE/LF
OPTISCHE KLASSE	1/2/1/2	1/1/1/3
SICHTFELD / FENSTER	98 x 43MM	98 x 48MM
KASSETTEN ABMESSUNGEN	110 x 90 x 9MM	110 x 90 x 9MM
ANZAHL DER SENSOREN	2	2
HELLE HELLICKEIT	DIN 4	DIN 4
KONFIGURIERBARE DUNKLE TÖNE	9 ~ 13	9 ~ 13
FARBSTEUERKNOPF	OUTSIDE, VARIABLE	OUTSIDE, VARIABLE
EIN-/ AUSSCHALTEN	FULLY AUTOMATIC	FULLY AUTOMATIC
SCHUTZ (UV/IR)	DIN 16	DIN 16
STROMVERSORGUNG/SOLARZELLE	1x CR2032 LITHIUM BATTERY	2x CR2032 LITHIUM BATTERY
SCHALTZEIT = HELL NACH DUNKEL	1/25000s	1/25000s
DUNKEL ZUM LICHT	0.1 - 1.0s	0.1 - 1.0s

## 6. Garantie

1. An dem, auf der Rechnung des Gerätes, erwähnten Tag tritt die Garantie für 12 folgende Monate nach Ankauf in Kraft.
2. Ohne schriftliche Erlaubnis ihres Lieferanten ist die Garantie nicht an dritte zu übergeben.
3. Ohne die Ankaufrechnung des Gerätes entfallen sämtliche Garantie Ansprüche.
4. Die Garantie gilt nur wenn das Gerät gemäß den mitgelieferten Anweisungen in Sache Verwendung, Wartung, wie nur den Korrekten Nutz, für den Zweck wofür das Gerät entwickelt worden ist, verwendet ist.
5. Es wird nicht erlaubt selbständig Änderungen an dem Gerät durch zu führen.
6. Die Garantie ist sofort ungültig bei unsachgemäßer Verwendung des Gerätes.
7. Versandkosten fallen nicht unter die Garantie-Bereitstellung.
8. Reparatur darf nur von ihrem Lieferanten durchgeführt werden. Die Garantie endet sofort wenn durch Dritte Reparatur Arbeiten durchgeführt werden!
9. Reparaturen während der Garantiezeit erstrecken die Länge der Garantiezeit nicht! Bei, durch den Lieferanten durchgeführte Reparatur, werden 3 Monate Garantie auf die Reparatur gewährleistet.
10. Eventuelle Wartungen am Gerät dienen zeitig und regelmäßig, wie im Handbuch beschrieben, durchgeführt zu werden.
11. Nur ihr Lieferant ist Ansprechpartner in Sachen Garantie und kann ihnen diese erteilen.

Soldatech ist ein Teil von Valkenpower BV

# EG-verklaring van overeenstemming - Declaration of conformity – EG- Konformitätserklärung - Declaration de conformite - Dichiarazion di conformita- Declaracion de conformidad

Wij, Valkenpower BV, Industrieweg 4, 6051 AE Maasbracht, Nederland, verklaren geheel onder eigen verantwoordelijkheid dat het product

We, Valkenpower BV, Industrieweg 4, 6051 AE Maasbracht, Nederland, declare under our sole responsibility that the product

Wir, Valkenpower BV Industrieweg 4, 6051 AE Maasbracht, Niederlande, erklären in alleiniger Verantwortung, dass das Produkt

Nous, Valkenpower BV, Industrieweg 4, 6051 AE Maasbracht, Nederland, déclarons sous notre seule responsabilité que le produit

Noi, Valkenpower BV, Industrieweg 4, 6051 AE Maasbracht, Nederland, dichiariamo sotto la nostra responsabilità che il prodotto

La empresa, Valkenpower BV, Industrieweg 4, 6051 AE Maasbracht, Nederland, declaramos bajo nuestra exclusiva responsabilidad que el producto

Type	Beschrijving	Merk
Model	Description	Brand
Type	Beschreibung	Marke
Type	Description	Marque
Tipo	Descrizione	Marca
Tipo	Descripción	Marca
EWH1, EWH1LK, EWH1LE, EWH1LF	Automatische lashelm, Automatic welding helmet, Automatisches Schweisschild	Soldatech

Waarop deze verklaring betrekking heeft, in overeenstemming zijn met de volgende normen:

To which this declaration relates is in conformity with the following document:

Auf welches sich diese Erklärung bezieht, den folgenden Normen entspricht:

Auquel se réfère cette déclaration est conforme à le document suivant:

A cui si riferisce dichiarazione, corrisponde ai seguenti documenti:

Al que se refiere la presente declaración, corresponde a los siguientes documentos:

De richtlijn: EU-2016/425

Following the provisions of Directive: EU-2016/425

Die Richtlinie EU-2016/425

Conformément aux dispositions de la Directive: EU-2016/425

Conformemente alla direttiva: EU-2016/425

Conforme con la directiva: EU-2016/425

Nederland, Maasbracht, 27-07-2022

**Directeur Valkenpower:**

**J.A.H. Valkenburg**

Valkenpower BV, Industrieweg 4, 6051 AE Maasbracht, Nederland